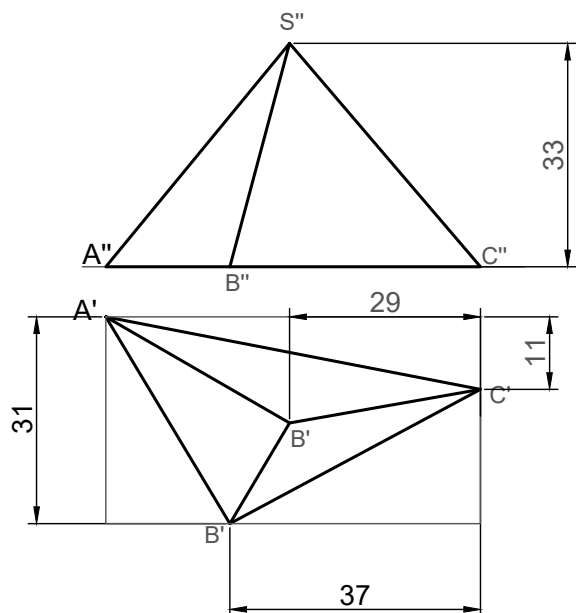


ДИЗАЙН, ЗУРАГ ЗҮЙН ОНЛАЙН ОЛИМПИАД /XXI /

Техникийн зураг зүй-12-р анги
ХУГАЦАА 90 МИНУТ

КОД
Нийт 100 оноо

1. ABCD гурвалжин пирамидыг дөрвөн өнцөгт үүсэж байхаар огтолж огтлолд үүсэх дүрсийн бодит хэмжээг олж, огтлогдсон биетийн дэлгээсийг байгуул. (60 оноо)



2. Дараах жишүү призмыг хавтгайгаар огтолж, огтлолд үүсэх дүрсийг тодорхойлон бодит хэмжээг олоорой. (40 оноо)

