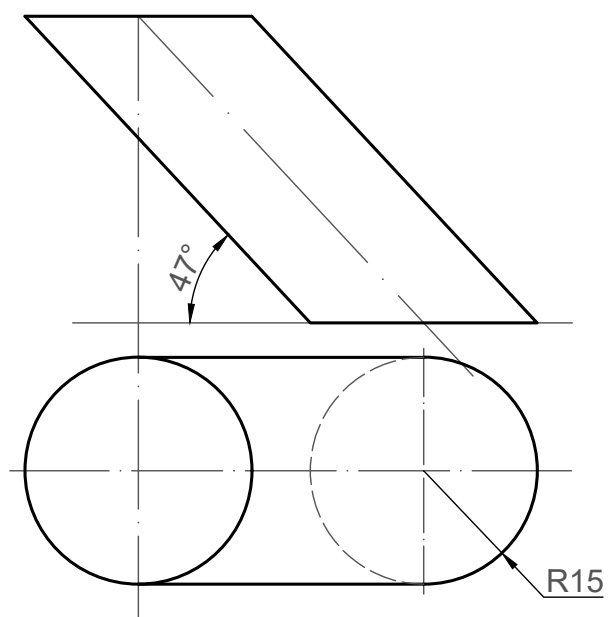


3. Жишүү цилиндрын дэлгээсийг өнхөрүүлж дэлгэх аргаар байгуул.

(30 оноо)



4. Өгсөн ABC гурвалжин хавтгайн ортогональ проекц дахь сүүдрийг байгуул.

(30 оноо)

