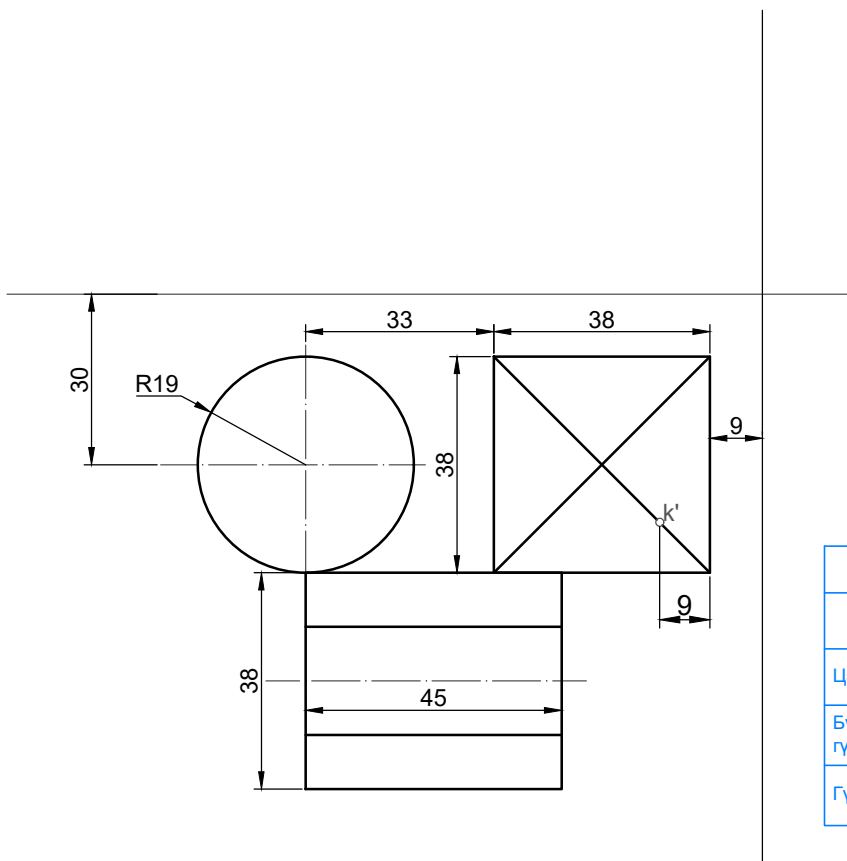
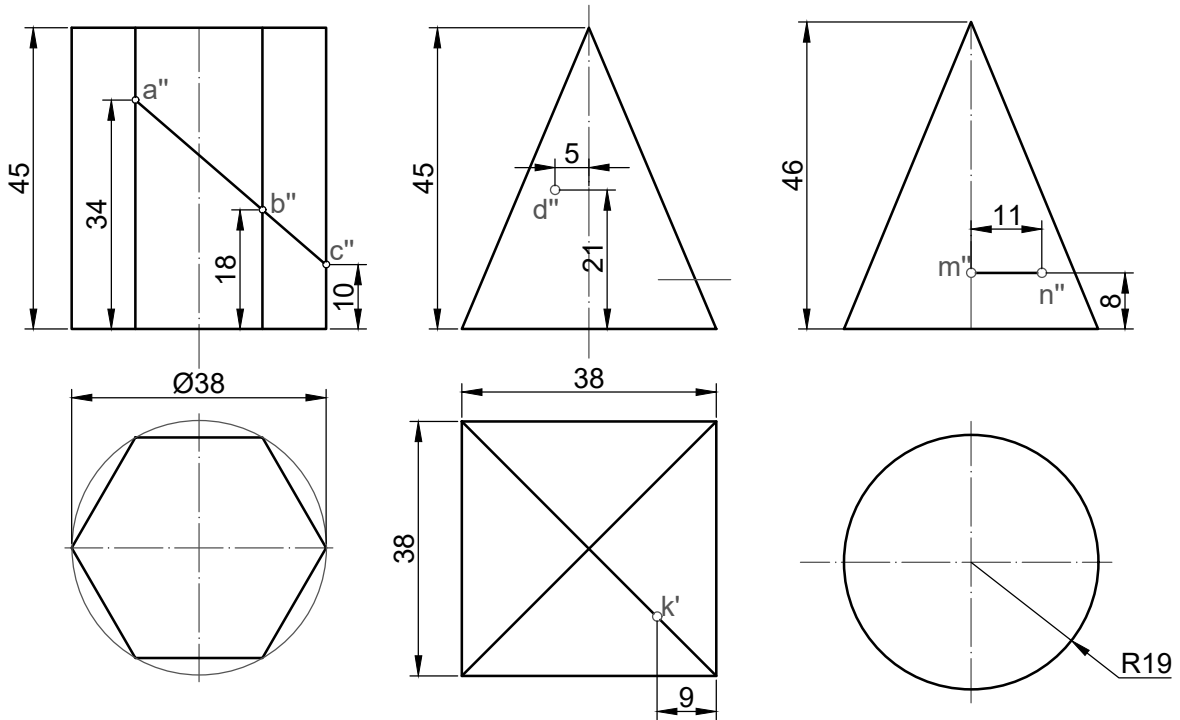


3. Бүлэг биетийн проекцыг байгуулж, гадаргуу дээрх цэг, шулууны проекцыг гүйцээж байгуулаад, түүнийгээ бүлэг биетийн өгсөн хэвтээ проекцоос нүүр ба хажуугийн проекц дээр байрлуулан зурж ил далд ирмэгийг тодорүүл.

(40 оноо)



Даалгавар 3. Онооны хуваарилалт

Үнэлгээний агуулга	Авах оноо	Авсан оноо
Цэг шулууны проекцыг гүйцээх	10	
Бүлэг биетийн проекцыг гүйцээж байгуулах	20	
Гүцэтгэл, тодруулалт	10	