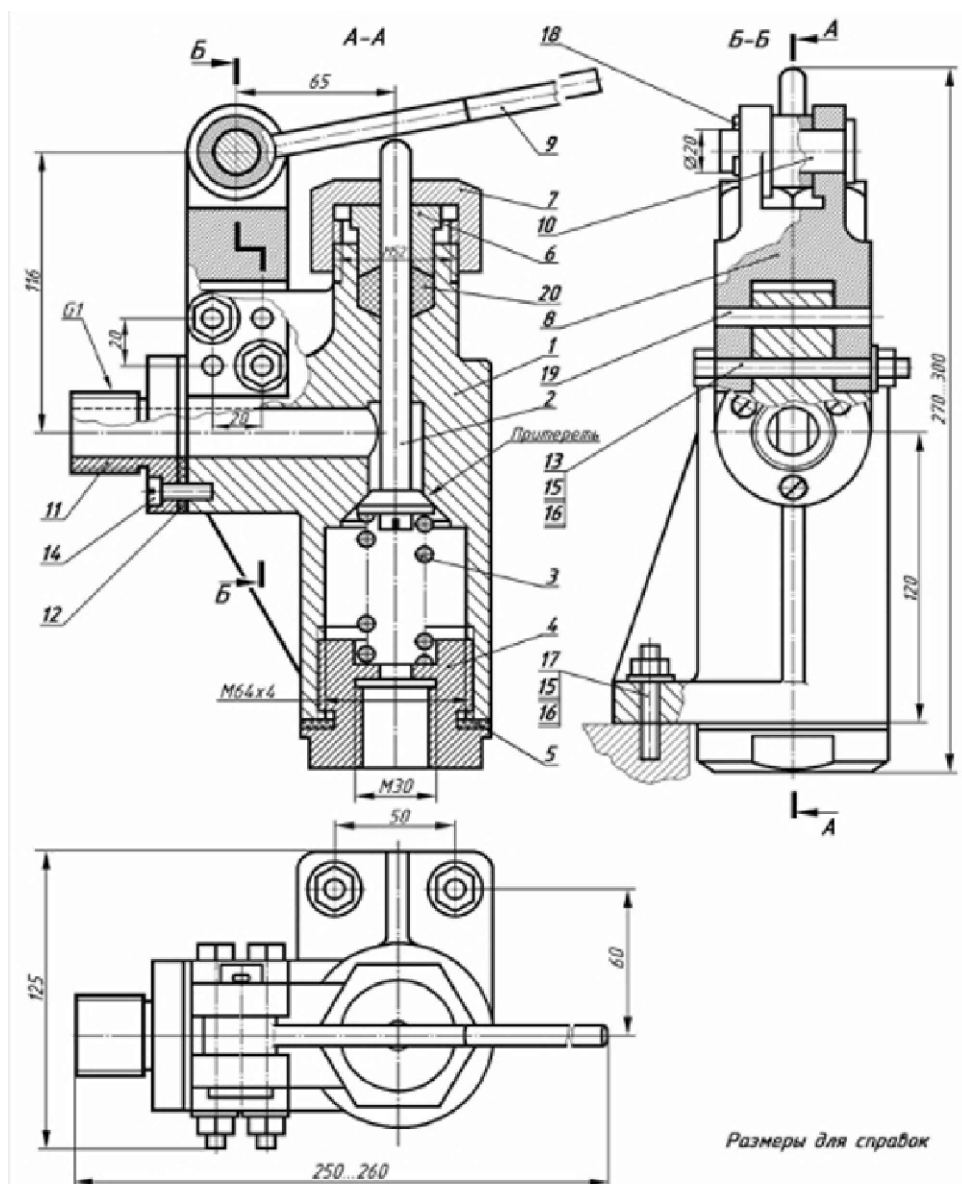


3. Өгсөн угсрааны зургаас 8-р деталийн ангилмал зургийг зур. Үүнд дараах гүйцэтгэлийг хийсэн байна.

1. Угсраанд харуулсан бүх дүрслэлийг зурах
2. Угсрааны зургаас өгсөн хэмжээг ашиглан өнцгөн график байгуулалтын аргаар хэмжээг тодорхойлон деталийн хэмжээг тавих

(40 оноо)



Даалгавар 3. Онооны хуваарилалт

Үнэлгээний агуулга	Авах оноо	Авсан оноо
Угсраанд харуулсан дүрслэлийг бүрэн харуулсан	2	
Өнцгөн графикийн аргаар хэмжээний масштабыг зөв олсон эсэх	10	
Хэмжээг бүрэн тавьсан байдал	5	